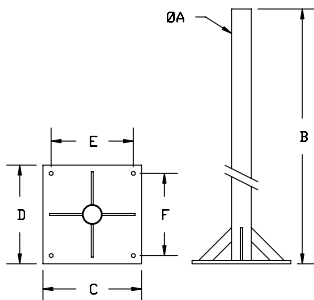


Art nr	Material	Montage	Dimensioner (mm)						
			ØA	B	C	D	E	F	G
659-1	Rostfritt syrafast elpolerat	Vägg	60	170	120	200	70	150	114
659-2	Varm- förzinkat			550	250	100	210	60	240
659-6	Varm- förzinkat			1800					

- Fästhål 659-1 10,5 mm Ø
- Fästhål 659-2 och 659-6 12 mm Ø
- 659-2 och 659-6 kan fås med lodrät monterad fästplatta



Art nr	Material	Montage	Dimensioner (mm)					
			Ø A	B	C	D	E	F
659-3	Varm-förzinkat	Golv	60	1010	300	300	250	250
659-4				2010				

- Fästhål 12 mm Ø



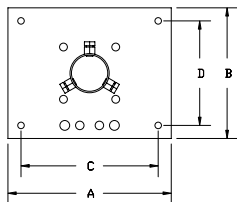
Plastplugg till stolpar

Art nr	Material	Benämning
659-7	Plast	Plugg

- Tillbehör 2"-stolpar / fästen

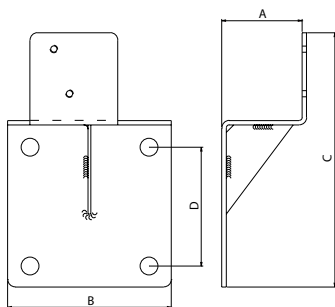


Våra instrumentlådor är tillverkade av antistatisk plast och finns i olika storlekar och utföranden. Den vanligaste är dock den på bilden som även kan fås med isolering.



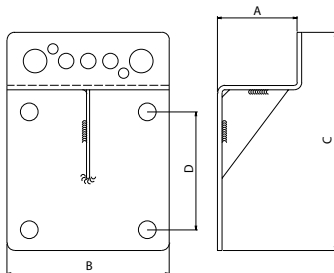
Art nr	Material	Passar Parkerlåda / placering	Dimensioner (mm)			
			A	B	C	D
658-1	Varmförzinkat 4 mm	Junior vågrät för 2" rör	250	200	210	160
658-2		Junior lodrät med 2" svep				
658-4		Double S vågrät för 2" rör (2st)	2 st 658-1			
658-5		Senior, Single S vågrät för 2" rör	350	350	310	310

- Fästhål för låda 10 mm  $\emptyset$
- Hålbild passar manifoldfäste art nr 657-1... -7, -10 och -11
- Bottenplatta 658-2 levereras med 2 st varmförzinkade 2"- svep, inklusive bult och mutter



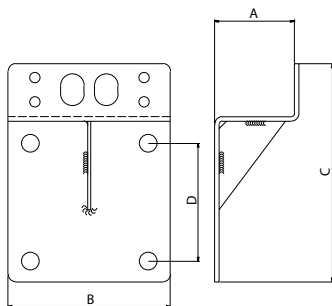
Art nr	Material	Passar Parker manifold	Dimensioner (mm)			
			A	B	C	D
657-1 H	Rostfritt syrafast elpolerat	HLS2V	54	110	170	80

- Hål för fäste 12 mm  $\emptyset$
- Höjden på manifoldfästena (A) anpassade till Parker instrumentlådor Junior 1 (57 mm) och Junior 2 (92 mm)



Art nr	Material	Passar Parker manifold	Dimensioner (mm)			
			A	B	C	D
<b>657-2 H</b>	Rostfritt syrafast elpolerat	HDS2HLH (inre)	54	110	150	80
<b>657-3 H</b>		HDS2HLH (inre)	89			
<b>657-4 H</b>		HDS2HLH (yttre)	54			
<b>657-5 H</b>		HDS2HLH (yttre)	89			

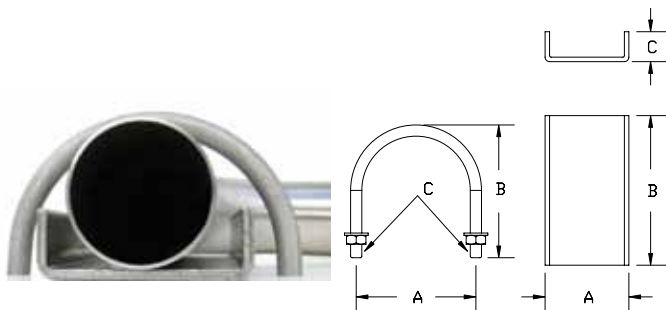
- Hål för fäste 12 mm  $\emptyset$
- Höjden på manifoldfästena (A) anpassade till Parker instrumentlådor Junior 1 (57 mm) och Junior 2 (92 mm)



Art nr	Material	Passar Parker manifold	Dimensioner (mm)			
			A	B	C	D
<b>657-6 H</b>	Rostfritt syrafast elpolerat	HDS3 / HDS5	54	110	150	80
<b>657-7 H</b>		HDS3 / HDS5	89			

- Hål för fäste 12 mm  $\varnothing$
- Höjden på manifoldfästena (A) anpassade till Parker instrumentlådor Junior 1 (57 mm) och Junior 2 (92 mm)





## Rundjärnsbygel

Art nr	Material	Passar manifoldfäste SS	Dimensioner (mm)		
			A	B	C
657-8	Rostfritt syrafast	657-1... -7	80	80	M8

- Levereras med brickor och muttrar

## Mellanlägg

Art nr	Material	Passar manifoldfäste SS	Dimensioner (mm)		
			A	B	C
657-9	Rostfritt syrafast	657-1... -7	56	100	20

- Material: 3 mm
- Används för ökad stabilitet vid montering med rundjärnsbygel