

# Manometerventil / Gauge valve

Körpernummer  
body number

# 2

**Merkmale / features:**

DN max. 4  
PN max. 400  
T max. 120°C (DIN-Vorgabe)  
(acc. to DIN)

Manometerventile nach DIN 16272 haben einen separat  
absperrbaren Prüfanschluß und keine Entlüftungsschraube.  
Gauge valves according to DIN 16272 specifications have a separate test  
connection no vent screw.

## Stückliste / parts list:

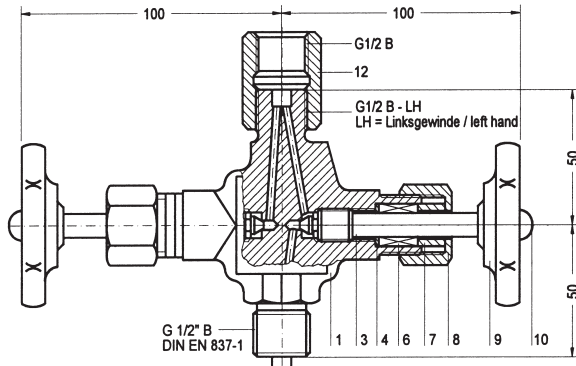
| Teil Nr.<br>part no. | Bezeichnung<br>designation                               | Werkstoffe / material                     |                    |                | Teil Nr.<br>part no. | Bezeichnung<br>designation  | Werkstoffe / material               |                 |               |
|----------------------|--|---|--------------------|----------------|----------------------|---|-------------------------------------|-----------------|---------------|
|                      |  | 1   | 2                  | 3              |                      |   | 1                                   | 2               | 3             |
| 1                    | Körper, geschmiedet<br>body, forged                      | 1.0460<br>1020                            | 1.4571<br>316Ti    | MS58<br>brass  | 10                   | Mutter<br>nut   | Stahl verzinkt<br>steel galvanized  | 1.4301<br>316Ti | MS58<br>xxx   |
| 3                    | Spindel rollverdichtet<br>spindle roll sealed            | 1.4104<br>430F                            | 1.4571<br>316Ti    | 1.4104<br>430F | 12 Form A            | Spannmuffe<br>adjusting nut                                       | 1.0715<br>1213                      | 1.4305<br>303   | MS58<br>brass |
| 3.1                  | Kegel eingerollt beweglich<br>cone, rolled into, movable | 1.4034<br>SS                              | 1.4571<br>316Ti    | 1.4034<br>SS   | 13 Form B            | Nippel (DIN 16284)<br>nut (DIN 16284)                             | 1.0036<br>A570Gr33,36               | 1.4571<br>316Ti | MS58<br>brass |
| 4                    | Grundring<br>taper ring                                  | 1.0501<br>1035                            | 1.4571<br>316Ti    | MS58<br>brass  | 14                   | Mutter (DIN 16284)<br>nut (DIN 16284)                             | 1.0715<br>1213                      | 1.4305<br>303   | MS58<br>brass |
| 6                    | Packung<br>packing                                       | Graphit <sup>1)</sup><br>graphite         | PTFE <sup>2)</sup> |                | 15                   | Mutter (DIN 3870)<br>nut (DIN 3870)                               | 1.0715<br>1213                      | 1.4571<br>316Ti | MS58<br>brass |
| 7                    | Stopfbuchse<br>gland                                     | 1.0715<br>1213                            | 1.4571<br>316Ti    | MS58<br>brass  | 16                   | Schneidring (DIN 3861)<br>cutting ring (DIN 3861)                 | Stahl (DIN3859)<br>steel (DIN 3859) | 1.4571<br>316Ti | MS58<br>brass |
| 8                    | Überwurfmutter<br>union nut                              | 1.0715<br>1213                            | 1.4571<br>316Ti    | MS58<br>brass  | 17                   | Verschlusskappe (DIN 16287)<br>cap for test connection (DIN 3870) | 1.0715<br>1213                      | 1.4571<br>316Ti | MS58<br>brass |
| 9                    | Handrad<br>handwheel                                     | Preßstoff / moulded plastic <sup>3)</sup> |                    |                |                      |   |                                     |                 |               |

1) Auf Wunsch: Graphit-Packung oder 2) Öl- und Fettfreiheit: Sauerstoffpackung max. PN 250  
On request: graphite-packing or 2) free of oil and grease: oxygen packing max. PN 250  
Auch mit TA-Luft Zulassung / also acc. german TA-Luft

3) Auf Wunsch: Stahlblech oder Knebelgriff  
On request: steel sheet or tommy bar.

## Bild A / picture a

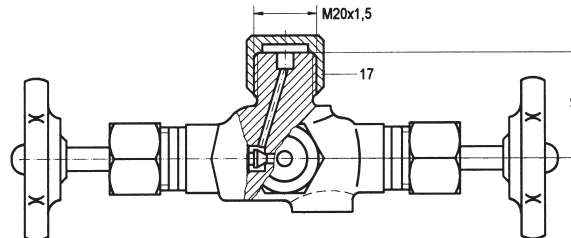
DIN 16272 Form A



## Abbildungen 35% scale 35%

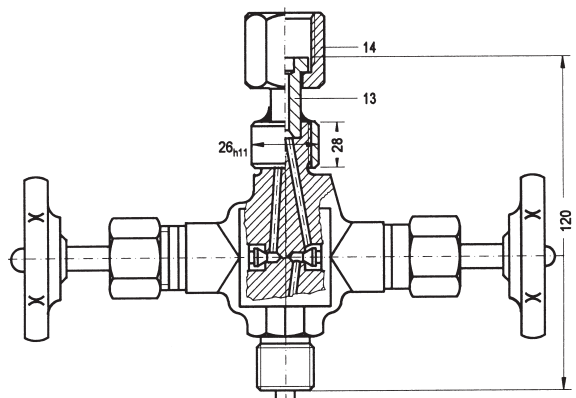
Unsere DIN-Manometer-  
ventile sind am Lager.

Our DIN-gauge-valves  
are on stock.



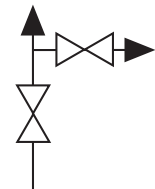
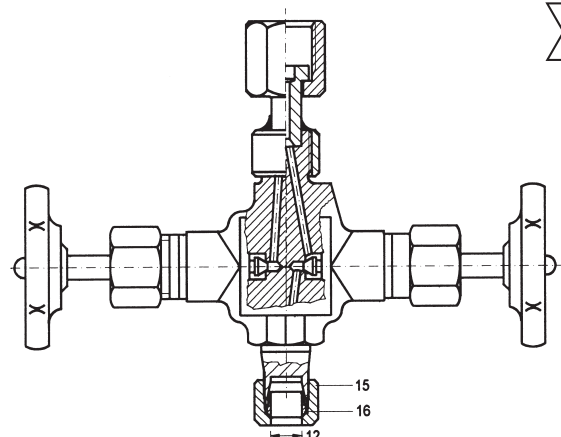
## Bild B / picture b

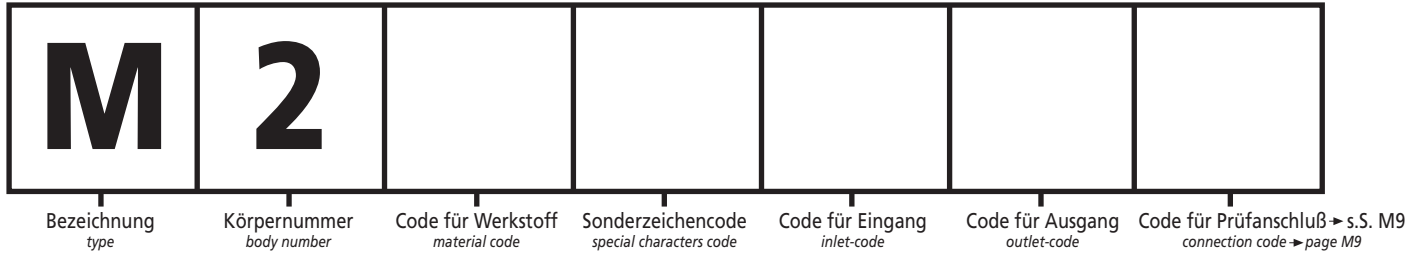
DIN 16272 Form B



## Bild C / picture c

DIN 16272 Form B





**M = Manometerabsperrentil**  
*gauge valve*

Code Werkstoffe / materials:

**1** Wst. Mat.: 1.0460 Stahl C22.8 / carbon steel A105  
**2** Wst. Mat.: 1.4571 Edelstahl X6CrNiMoTi17122 / stainless steel 316Ti  
**6** Wst. Mat.: Messing MS 58 / brass  
 Alle Werkstoffe können nach DIN EN 10204 mit einem Zertifikat (3.1) geliefert werden.  
*All materials can be delivered with certifiact DIN EN 10204 - 3.1*

Code Sonderzeichen / special characters:

**E** Entlüftung / venting  
**G** Griff (anstelle des Handrades)-Knebelform / bar (instead of handwheel)  
**H** Handrad aus Stahlblech / handwheel of steel sheet  
**K** Kontermutter / lock nut  
**PT** TA-Luft Ausführung / german TA-Luft

Erläuterungen Seite: A26 / Explanation of page: A26  
 Weitere Sonderzeichen Seite A26 / more special codes page: A26

Aufgrund der Anschlüsse, z.B. Flansche, können Kürzungen in der Bestellnummer notwendig sein.  
*Based on the connections, e.g. flange, reductions of the order no. could be necessary.*



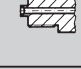
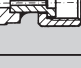

**Optionale Anschlußvarianten für das Absperrventil M2**  
*optional connection variations for the shut-off valve M2*

• Ein- und/oder Ausgang / in- and or outlet

| Manometeranschlüsse<br><i>gauge connections</i> |        | G   |     |     |     | M       |
|---|--------|-----|-----|-----|-----|---------|
|   |        | 1/8 | 1/4 | 3/8 | 1/2 | M20x1,5 |
| Außengewinde / male threads                     | GM; MA | •   | •   | •   | •   | •       |
| lose Mutter / union nut                         | LG; LM | •   | •   | •   | •   | •       |
| Spannmuffe / adjusting nut                      | SP     |     | •   |     | •   | •       |

| Rohr-Anschlüsse<br><i>tube connections</i>   |        | Rohr Aussendurchmesser / O.D. |   |    |    |    |    |
|--|--------|-------------------------------|---|----|----|----|----|
|  |        | 6                             | 8 | 10 | 12 | 14 | 15 |
| Schneid- + Klemmring-<br>verschraubung<br><i>cutting ring + twin ferrule<br/>compression fitting</i> | SV (L) | •                             | • | •  | •  |    | •  |
|  | SV (S) | •                             | • | •  | •  | •  |    |
|  | KL     | •                             | • | •  | •  | •  | •  |
| Schweißkegel, -nippel<br><i>welding ends (tail pipes)</i>  | SK     | •                             | • | •  | •  | •  | •  |
|  | SN     |                               |   |    | •  | •  |    |

**Optionale Anschlußvarianten zu den Ventiltypen**  
*optional connection variations for shut-off valves*

|  |  |
|--|--|
|    | <b>SV</b> Schneidringverschraubung DIN 2353<br><i>cutting ring connection according to DIN 2353</i><br>s. Seite A14 / s. page A14        |
|    | <b>SK</b> Schweißkegel, -nippel<br><i>welding nipple (tail pipes)</i><br>s. Seite A16 / s. page A16                                      |
|  | <b>GM</b> Zylindrisches G- und M-Gewinde für Manometer<br><i>parallel G- and M-thread for gauges</i><br>s. Seite M7 / s. page M7         |
|  | <b>LG</b> Lose Mutter mit G- oder M-Gewinde für Manometer<br><i>union nut with G- or M-thread for gauges</i><br>s. Seite M8 / s. page M8 |
|  | <b>SP</b> G- oder M-Linksgewinde mit Spannmuffe<br><i>G- or M-LH-thread with adjusting nut</i><br>s. Seite M7 / s. page M7               |

Andere Anschlüsse sind möglich. Die entsprechenden Anschlußcodes finden Sie im Kapitel Anschlüsse. Die Anschlußmöglichkeiten des Körpers M2 sind identisch mit denen des Körpers A3

*Other in- or outlets are possible. You will find the connection codes in the chapter connections. The connecting possibilities of the casing M2 are identical to those of A3.*

**Bestellnummern für DIN-Ausführungen / order numbers for DIN gauge valves**

| Bezeichnung<br><i>designation</i>   | Werkstoffe<br><i>material</i> | Bezeichnung nach DIN<br><i>valve number acc. to DIN</i> | Bestellnummer<br><i>order number</i> |               |
|---|-------------------------------|---|--------------------------------------|---------------|
| <b>Bild A / picture a</b><br>Manometerabsperrentil DIN 16272 Form A<br><i>gauge valve DIN 16272 form A</i>  | C22.8 / A105                  | DIN16272-A-10St   | M21GM12SP12P2                        |               |
|   | 1.4571 / 316Ti                | DIN16272-A-20St   | M22GM12SP12P2                        |               |
| <b>Bild B / picture b</b><br>Manometerabsperrentil DIN 16272 Form B<br><i>gauge valve DIN 16272 form B</i>  | C22.8 / A105                  | DIN16272-B-10St   | M21GM12LG12P2                        |               |
|   | 1.4571 / 316Ti                | DIN16272-B-20St   | M22GM12LG12P2                        |               |
| <b>Bild C / picture c</b><br>Manometerabsperrentil DIN 16272 Form B mit Eingang Schneidringverschraubung SV für 12 od. 14 mm Rohr (DIN 2353)<br><i>gauge valve DIN 16272 form B with inlet cutting ring SV for 12 or 14 mm tubes (DIN 2353)</i> | <b>SV 12</b>                  | C22.8 / A105  | DIN16272-B-10St-AS12                 | M21SV12LG12P2 |
|   |                               | 1.4571 / 316Ti  | DIN16272-B-20St-AS12                 | M22SV12LG12P2 |
|   | <b>SV 14</b>                  | C22.8 / A105  | DIN16272-B-10St-AS14                 | M21SV14LG12P2 |
|   |                               | 1.4571 / 316Ti  | DIN16272-B-20St-AS14                 | M22SV14LG12P2 |
| <b>ähnlich Bild C / similar picture c</b><br>Manometerabsperrentil DIN 16272 Form B mit Eingang Schweißkugelbuchse (DIN 2353)<br><i>gauge valve DIN 16272 form B with inlet welding nipple (DIN 2353)</i>                                       | <b>SK 12</b>                  | C22.8 / A105  | DIN16272-B-10St-AS12                 | M21SK12LG12P2 |
|   |                               | 1.4571 / 316Ti  | DIN16272-B-20St-AS12                 | M22SK12LG12P2 |
|   | <b>SK 14</b>                  | C22.8 / A105  | DIN16272-B-10St-AS14                 | M21SK14LG12P2 |
|   |                               | 1.4571 / 316Ti  | DIN16272-B-20St-AS14                 | M22SK14LG12P2 |