

Manometerventil / Gauge valve

Körpernummer
body number

1

Merkmale / features:

DN max. 4
PN max. 400
T max. 120°C (DIN-Vorgabe)
(acc. to DIN)

Manometerventile nach DIN 16271 haben eine Entlüftungsschraube und einen Prüfanschluß.
Gauge valves according to DIN 16271 specification with vent screw and with test connection.

Stückliste / parts list:

Teil Nr. part no.	Bezeichnung designation	Werkstoffe / material			Teil Nr. part no.	Bezeichnung designation	Werkstoffe / material		
		1	2	6			1	2	6
1	Körper, geschmiedet body, forged	1.0460 A105	1.4571 316Ti	MS58 brass	10	Mutter nut	Stahl verzinkt steel galvanized	1.4301 316Ti	MS58 xxx
3	Spindel rollverdichtet spindle roll sealed	1.4104 430F	1.4571 316Ti	1.4104 430F	11	Entlüftungsschraube vent screw	1.4104 430F	1.4571 316Ti	1.4104 430F
3.1	Kegel eingerollt beweglich cone, rolled into, movable	1.4034 SS	1.4571 316Ti	1.4034 SS	12 Form A	Spannmuffe adjusting nut	1.0715 1213	1.4305 303	MS58 brass
4	Grundring taper ring	1.0501 1035	1.4571 316Ti	MS58 brass	13 Form B	Nippel (DIN 16284) nut (DIN 16284)	1.0036 A570Gr33,36	1.4571 316Ti	MS58 brass
6	Packung packing	Graphit ¹⁾ graphite	PTFE ²⁾		14	Mutter (DIN 16284) nut (DIN 16284)	1.0715 1213	1.4305 303	MS58 brass
7	Stopfbuchse gland	1.0715 1213	1.4571 316Ti	MS58 brass	15	Mutter (DIN 3870) nut (DIN 3870)	1.0715 1213	1.4571 316Ti	MS58 brass
8	Überwurfmutter union nut	1.0715 1213	1.4571 316Ti	MS58 brass	16	Schneidring (DIN 3861) cutting ring (DIN 3861)	Stahl (DIN3859) steel (DIN 3859)	1.4571 316Ti	MS58 brass
9	Handrad handwheel	Preßstoff / moulded plastic ³⁾			17	Verschlusskappe (DIN 16287) cap for test connection (DIN 3870)	1.0715 1213	1.4571 316Ti	MS58 brass

1) Auf Wunsch: Graphit-Packung oder 2) Öl- und Fettfreiheit: Sauerstoffpackung max. PN 250
On request: graphite-packing or 2) free of oil and grease: oxygen packing max. PN 250
Auch mit TA-Luft Zulassung / also acc. german TA-Luft

3) Auf Wunsch: Stahlblech oder Knebelgriff
On request: steel sheet or tommy bar.

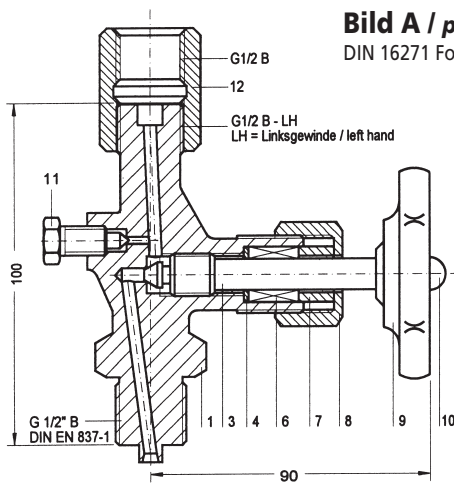


Bild A / picture a
DIN 16271 Form A

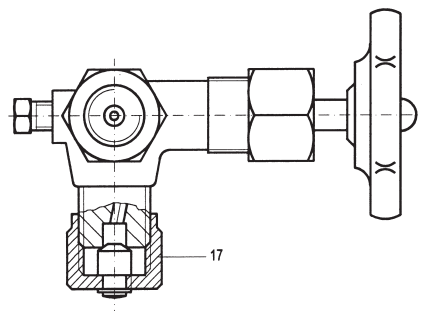
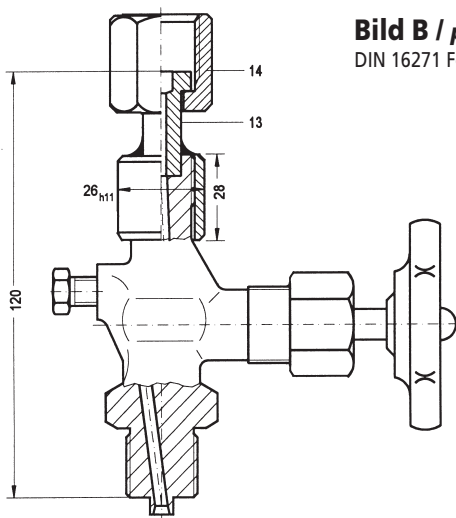


Bild B / picture b
DIN 16271 Form B



**Abbildungen 40%
scale 40%**

Unsere Manometerventile nach DIN 16270 und 16271 können Sie auch mit rostfreien eingeschraubten Sitzen erhalten - Typ A7 und A6 (nicht im Katalog).

Our gauge-valves wich comply to DIN 16270 and 16271 spec. can also be obtained with stainless steel interchangeable seats - type A7 and A6 (not in the catalogue).

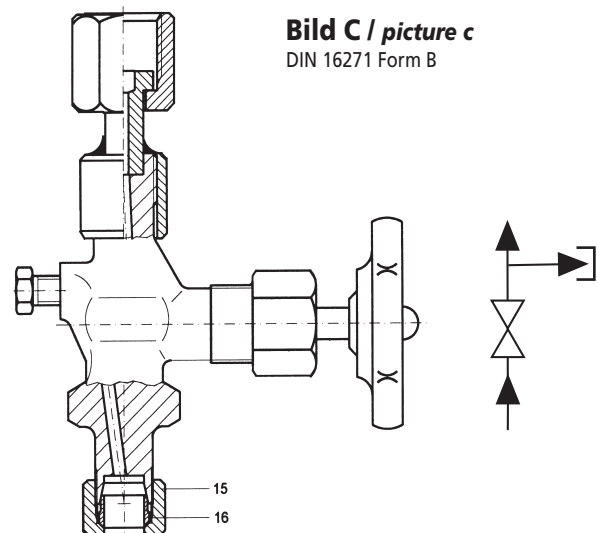


Bild C / picture c
DIN 16271 Form B

Bestellnummer / order number



Bezeichnung *type* Körpertyp *body number* Code für Werkstoff *material code* Sonderzeichencode *special characters code* Code für Eingang *inlet-code* Code für Ausgang *outlet-code* Code für Prüfanschluß → s.S. M9 *connection code → page M9*

M = Manometerabsperventil
gauge valve

Code Werkstoffe / materials:
1 Wst. Mat.: 1.0460 Stahl C22.8 / *carbon steel A105*
2 Wst. Mat.: 1.4571 Edelstahl X6CrNiMoTi17122 / *stainless steel 316Ti*
6 Wst. Mat.: Messing MS 58 / *brass*
 Alle Werkstoffe können nach DIN EN 10204 mit einem Zertifikat (3.1) geliefert werden.
All materials can be delivered with certifiact DIN EN 10204 - 3.1

Code Sonderzeichen / special characters:
E Entlüftung / *venting*
G Griff (anstelle des Handrades)-Knebelform / *bar (instead of handwheel)*
H Handrad aus Stahlblech / *handwheel of steel sheet*
K Kontermutter / *lock nut*
PT TA-Luft Ausführung / *german TA-Luft*

Erläuterungen Seite: A26 / *Explanation of page: A26*
 Weitere Sonderzeichen Seite A26 / *more special codes page: A26*

Aufgrund der Anschlüsse, z.B. Flansche, können Kürzungen in der Bestellnummer notwendig sein.
Based on the connections, e.g. flange, reductions of the order no. could be necessary.

Optionale Anschlußvarianten für das Absperrventil M1
optional connection variations for the shut-off valve M1

• Ein- und/oder Ausgang / *in- and or outlet*

Manometeranschlüsse <i>gauge connections</i>		G				M
		1/8	1/4	3/8	1/2	M20x1,5
Außengewinde / <i>male threads</i>	GM; MA	•	•	•	•	•
lose Mutter / <i>union nut</i>	LG; LM	•	•	•	•	•
Spannmuffe / <i>adjusting nut</i>	SP		•		•	•

Rohr-Anschlüsse <i>tube connections</i>		Rohr Aussendurchmesser / O.D.					
		6	8	10	12	14	15
Schneid- + Klemmring- verschraubung <i>cutting ring + twin ferrule compression fitting</i>	SV (L)	•	•	•	•		•
	SV (S)	•	•	•	•	•	
	KL	•	•	•	•	•	•
Schweißkegel, -nippel <i>welding ends (tail pipes)</i>	SK	•	•	•	•	•	•
	SN				•	•	

Optionale Anschlußvarianten zu den Ventiltypen
optional connection variations for shut-off valves

	SV Schneidringverschraubung DIN 2353 <i>cutting ring connection according to DIN 2353</i> s. Seite A14 / s. page A14
	KL Klemmringverschraubung <i>twin ferrule compression fitting</i> s. Seite A15 / s. page A15
	SK Schweißkegel, -nippel <i>welding nipple (tail pipes)</i> s. Seite A16 / s. page A16
	GM Zylindrisches G- und M-Gewinde für Manometer <i>parallel G- and M-thread for gauges</i> s. Seite M7 / s. page M7
	LG Lose Mutter mit G- oder M-Gewinde für Manometer <i>union nut with G- or M-thread for gauges</i> s. Seite M8 / s. page M8
	SP G- oder M-Linksgewinde mit Spannmuffe <i>G- or M-LH-thread with adjusting nut</i> s. Seite M7 / s. page M7

Andere Anschlüsse sind möglich. Die entsprechenden Anschlußcodes finden Sie im Kapitel Anschlüsse. Die Anschlußmöglichkeiten des Körpers M0 sind identisch mit denen des Körpers A3.

Other in- or outlets are possible. You will find the connection codes in the chapter connections. The connecting possibilities of the casing M0 are identical to those of A3.

Bestellnummern für DIN-Ausführungen / order numbers for DIN gauge valves

Bezeichnung <i>designation</i>	Werkstoffe <i>material</i>	Bezeichnung nach DIN <i>valve number acc. to DIN</i>	Bestellnummer <i>order number</i>	
Bild A / picture a Manometerabsperventil DIN 16271 Form A <i>gauge valve DIN 16271 form A</i>	C22.8 / A105	DIN16271-A-10St	M11EGM12SP12P1	
	1.4571 / 316Ti	DIN16271-A-20St	M12EGM12SP12P1	
Bild B / picture b Manometerabsperventil DIN 16271 Form B <i>gauge valve DIN 16271 form B</i>	C22.8 / A105	DIN16271-B-10St	M11EGM12LG12P1	
	1.4571 / 316Ti	DIN16271-B-20St	M12EGM12LG12P1	
Bild C / picture c Manometerabsperventil DIN 16271 Form B mit Eingang Schneidringverschraubung SV für 12 od. 14 mm Rohr (DIN 2353) <i>gauge valve DIN 16271 form B with inlet cutting ring SV for 12 or 14 mm tubes (DIN 2353)</i>	SV 12	C22.8 / A105	DIN16271-B-10St-AS12	M11ESV12LG12P1
		1.4571 / 316Ti	DIN16271-B-20St-AS12	M12ESV12LG12P1
	SV 14	C22.8 / A105	DIN16271-B-10St-AS14	M11ESV14LG12P1
		1.4571 / 316Ti	DIN16271-B-20St-AS14	M12ESV14LG12P1
ähnlich Bild C / similar picture c Manometerabsperventil DIN 16271 Form B mit Eingang Schweißkugelbuchse (DIN 2353) <i>gauge valve DIN 16271 form B with inlet welding nipple (DIN 2353)</i>	SK 12	C22.8 / A105	DIN16271-B-10St-AS12	M11ESK12LG12P1
		1.4571 / 316Ti	DIN16271-B-20St-AS12	M12ESK12LG12P1
	SK 14	C22.8 / A105	DIN16271-B-10St-AS14	M11ESK14LG12P1
		1.4571 / 316Ti	DIN16271-B-20St-AS14	M12ESK14LG12P1

1
Manometerventil
Gauge valve