

# Manometerventil / Gauge valve

Körpernummer  
body number

0

**Merkmale / features:**

DN max. 4  
PN max. 400  
T max. 120°C (DIN-Vorgabe)  
(acc. to DIN)

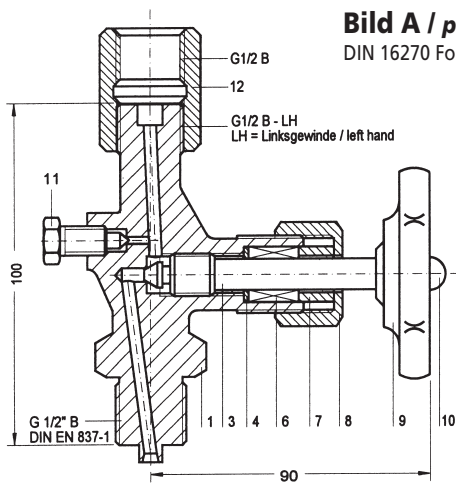
Manometerventile nach DIN 16270 haben eine Entlüftungsschraube aber keinen Prüfanschluß.  
Gauge valves according to DIN 16270 specification with vent screw, but without test connection.

**Stückliste / parts list:**

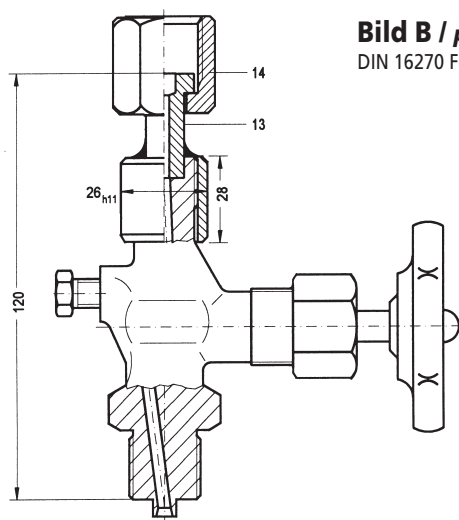
Teil Nr. part no.	Bezeichnung designation	Werkstoffe / material			Teil Nr. part no.	Bezeichnung designation	Werkstoffe / material		
		1	2	6			1	2	6
1	Körper, geschmiedet body, forged	1.0460 A105	1.4571 316Ti	MS58 brass	10	Mutter nut	Stahl verzinkt steel galvanized	1.4301 316Ti	MS58 brass
3	Spindel rollverdichtet spindle roll sealed	1.4104 430F	1.4571 316Ti	1.4104 430F	11	Entlüftungsschraube vent screw	1.4104 430F	1.4571 316Ti	1.4104 430F
3.1	Kegel eingerollt beweglich cone, rolled into, movable	1.4034 SS	1.4571 316Ti	1.4034 SS	12 Form A	Spannmuffe adjusting nut	1.0715 1213	1.4305 303	MS58 brass
4	Grundring taper ring	1.0501 1035	1.4571 316Ti	MS58 brass	13 Form B	Nippel (DIN 16284) nut (DIN 16284)	1.0036 A570Gr33,36	1.4571 316Ti	MS58 brass
6	Packung packing	Graphit <sup>1)</sup> graphite	PTFE <sup>2)</sup>		14	Mutter (DIN 16284) nut (DIN 16284)	1.0715 1213	1.4305 303	MS58 brass
7	Stopfbuchse gland	1.0715 1213	1.4571 316Ti	MS58 brass	15	Mutter (DIN 3870) nut (DIN 3870)	1.0715 1213	1.4571 316Ti	MS58 brass
8	Überwurfmutter union nut	1.0715 1213	1.4571 316Ti	MS58 brass	16	Schneidring (DIN 3861) cutting ring (DIN 3861)	Stahl (DIN3859) steel (DIN 3859)	1.4571 316Ti	MS58 brass
9	Handrad handwheel	Preßstoff / moulded plastic <sup>3)</sup>							

1) Auf Wunsch: Graphit-Packung oder 2) Öl- und Fettfreiheit: Sauerstoffpackung max. PN 250  
On request: graphite-packing or 2) free of oil and grease: oxygen packing max. PN 250  
Auch mit TA-Luft Zulassung / also acc. german TA-Luft

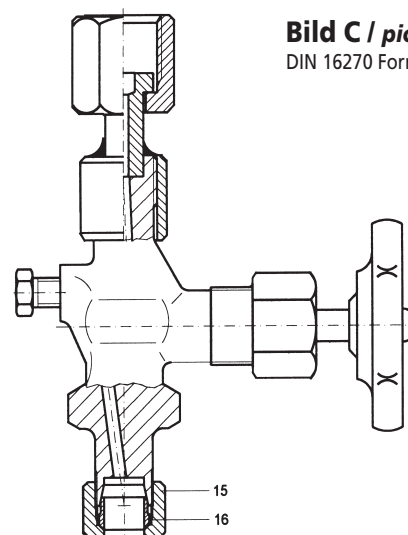
3) Auf Wunsch: Stahlblech oder Knebelgriff  
On request: steel sheet or tommy bar.



**Bild A / picture a**  
DIN 16270 Form A



**Bild B / picture b**  
DIN 16270 Form B



**Bild C / picture c**  
DIN 16270 Form B

**Abbildungen 40%  
scale 40%**

Unsere Manometerventile werden entsprechend den DIN-Vorschriften gefertigt.  
Ihre Garantie für normgerechte Ausführung.

Our gauge-valves are manufactured according to DIN regulations.  
Your guarantee for workmanship at a high standard.

**Bestellnummer / order number**



Aufgrund der Anschlüsse, z.B. Flansche, können Kürzungen in der Bestellnummer notwendig sein.

Based on the connections, e.g. flange, reductions of the order no. could be necessary.

**M = Manometerabsperrrventil**  
gauge valve

**Code Werkstoffe / materials:**

<b>1</b>	Wst. Mat.: 1.0460 Stahl C22.8 / carbon steel A105
<b>2</b>	Wst. Mat.: 1.4571 Edelstahl X6CrNiMoTi17122 / stainless steel 316Ti
<b>6</b>	Wst. Mat.: Messing MS 58 / brass

Alle Werkstoffe können nach DIN EN 10204 mit einem Zertifikat (3.1) geliefert werden.  
All materials can be delivered with certifiact DIN EN 10204 - 3.1

**Code Sonderzeichen / special characters:**

<b>E</b>	Entlüftung / venting
<b>G</b>	Griff (anstelle des Handrades)-Knebelform / bar (instead of handwheel)
<b>H</b>	Handrad aus Stahlblech / handwheel of steel sheet
<b>K</b>	Kontermutter / lock nut
<b>PT</b>	TA-Luft Ausführung / german TA-Luft

Erläuterungen Seite: A26 / Explanation of page: A26  
Weitere Sonderzeichen Seite A26 / more special codes page: A26

**Optionale Anschlußvarianten für das Absperrventil M0**  
optional connection variations for the shut-off valve M0

• Ein- und/oder Ausgang / in- and or outlet

Manometeranschlüsse gauge connections		G				M
		1/8	1/4	3/8	1/2	M20x1,5
Außengewinde / male threads	GM; MA	•	•	•	•	•
lose Mutter / union nut	LG; LM	•	•	•	•	•
Spannmuffe / adjusting nut	SP		•		•	•

Rohr-Anschlüsse tube connections		Rohr Aussendurchmesser / O.D.					
		6	8	10	12	14	15
Schneid- + Klemmring- verschraubung cutting ring + twin ferrule compression fitting	SV (L)	•	•	•	•		•
	SV (S)	•	•	•	•	•	
	KL	•	•	•	•	•	•
Schweißkegel, -nippel welding ends (tail pipes)	SK	•	•	•	•	•	•
	SN				•	•	

**Optionale Anschlußvarianten zu den Ventiltypen**  
optional connection variations for shut-off valves

	<b>SV</b> Schneidringverschraubung DIN 2353 cutting ring connection according to DIN 2353 s. Seite A14 / s. page A14
	<b>KL</b> Klemmringverschraubung twin ferrule compression fitting s. Seite A15 / s. page A15
	<b>SK</b> Schweißkegel, -nippel <b>SN</b> welding nipple (tail pipes) s. Seite A16 / s. page A16
	<b>GM</b> Zylindrisches G- und M-Gewinde für Manometer <b>MM</b> parallel G- and M-thread for gauges s. Seite M7 / s. page M7
	<b>LG</b> Lose Mutter mit G- oder M-Gewinde für Manometer <b>LM</b> union nut with G- or M-thread for gauges s. Seite M8 / s. page M8
	<b>SP</b> G- oder M-Linksgewinde mit Spannmuffe G- or M-LH-thread with adjusting nut s. Seite M7 / s. page M7

Andere Anschlüsse sind möglich. Die entsprechenden Anschlußcodes finden Sie im Kapitel Anschlüsse. Die Anschlußmöglichkeiten des Körpers M0 sind identisch mit denen des Körpers A3.  
Other in- or outlets are possible. You will find the connection codes in the chapter connections. The connecting possibilities of the casing M0 are identical to those of A3.

**Bestellnummern für DIN-Ausführungen / order numbers for DIN gauge valves**

Bezeichnung designation	Werkstoffe material	Bezeichnung nach DIN valve number acc. to DIN	Bestellnummer order number	
<b>Bild A / picture a</b> Manometerabsperrrventil DIN 16270 Form A gauge valve DIN 16270 form A	C22.8 / 1020	DIN16270-A-10St	M01EGM12SP12	
	1.4571 / 316Ti	DIN16270-A-20St	M02EGM12SP12	
<b>Bild B / picture b</b> Manometerabsperrrventil DIN 16270 Form B gauge valve DIN 16270 form B	C22.8 / 1020	DIN16270-A-10St	M01EGM12LG12	
	1.4571 / 316Ti	DIN16270-B-20St	M02EGM12LG12	
<b>Bild C / picture c</b> Manometerabsperrrventil DIN 16270 Form B mit Eingang Schneidringverschraubung SV für 12 od. 14 mm Rohr (DIN 2353) gauge valve DIN 16270 form B with inlet cutting ring SV for 12 or 14 mm tubes (DIN 2353)	<b>SV 12</b>	C22.8 / 1020	DIN16270-B-10St-AS12	M01ESV12LG12
		1.4571 / 316Ti	DIN16270-B-20St-AS12	M02ESV12LG12
	<b>SV 14</b>	C22.8 / 1020	DIN16270-B-10St-AS14	M01ESV14LG12
		1.4571 / 316Ti	DIN16270-B-20St-AS14	M02ESV14LG12
<b>ähnlich Bild C / similar picture c</b> Manometerabsperrrventil DIN 16270 Form B mit Eingang Schweißkugelbuchse (DIN 2353) gauge valve DIN 16270 form B with inlet welding nipple (DIN 2353)	<b>SK 12</b>	C22.8 / 1020	DIN16270-B-10St-AS12	M01ESK12LG12
		1.4571 / 316Ti	DIN16270-B-20St-AS12	M02ESK12LG12
	<b>SK 14</b>	C22.8 / 1020	DIN16270-B-10St-AS14	M01ESK14LG12
		1.4571 / 316Ti	DIN16270-B-20St-AS14	M02ESK14LG12

**0**  
Manometerventil  
Gauge valve